

# Genie® GS™ -3232 & GS-3246

## Caratteristiche Tecniche

Modelli	GS-3232 E-Drive	GS-3246 E-Drive
Altezza massima di lavoro - in interni <sup>(1)</sup>	11,78 m	11,78 m
Altezza massima di lavoro - in esterni <sup>(1)</sup>	7,49 m	8,71 m
<b>A</b> Altezza massima piano di calpestio - in interni	9,78 m	9,78 m
<b>A</b> Altezza massima piano di calpestio - in esterni	5,49 m	6,71 m
<b>B</b> Altezza piattaforma a riposo	1,32 m	1,32 m
<b>C</b> Lunghezza piattaforma - esterna	2,26 m	2,26 m
<b>C</b> Lunghezza piattaforma - esterna, estesa	3,18 m	3,18 m
Pianale estensibile - lunghezza	0,91 m	0,91 m
<b>D</b> Larghezza piattaforma - esterna	0,81 m	1,16 m
Altezza corrimano	1,10 m	1,10 m
Altezza pedana	15 cm	15 cm
<b>E</b> Altezza - a riposo (parapetti pieghevoli)	2,44 m	2,44 m
Altezza a riposo - (parapetti abbassati)	2,08 m	1,83 m
<b>F</b> Lunghezza - chiusa	2,44 m	2,44 m
<b>F</b> Lunghezza - chiusa, estesa	3,33 m	3,33 m
<b>G</b> Larghezza	0,81 m	1,16 m
<b>H</b> Interasse	1,85 m	1,85 m
<b>I</b> Altezza min da terra (centro) - slitte antiribaltamento alzate	12 cm	12 cm
<b>I</b> Altezza min da terra (centro) - slitte antiribaltamento abbassate	2,30 cm	2,30 cm

### Prestazioni

Occupazione massima (in interni/esterni)	2/1	2/1
Portata massima	227 kg	318 kg
Portata - pianale estensibile esteso	113 kg	113 kg
Altezza di traslazione	6,71 m	9,78 m
Velocità di traslazione - chiusa	3,2 km/h	3,2 km/h
Velocità di traslazione - sollevata	0,8 km/h	0,8 km/h
Pendenza superabile - chiusa <sup>(2)</sup>	25%	25%
Raggio sterzata - interno/esterno	0/2,13 m	0/2,29 m
Velocità salita/discesa	58/32 sec	53/34 sec
Inclinazione permessa (longitudinale/trasversale)	3° / 1,5°	3° / 1,5°
Livellamento max. stabilizzatori (longitudinale/trasversale)	3° / 5°	-
Pneumatici solidi - antitraccia	38x13 cm	38x13 cm

### Potenza

Alimentazione - FLA	24V DC (4x6V 225Ah)	24V DC (4x6V 225Ah)
Alimentazione - Litio	24V DC (1x24V 90Ah)	24V DC (1x24V 90Ah)
Capacità serbatoio idraulico (E-Drive)	15L	15L

### Peso<sup>(3)</sup> e Pressione al suolo<sup>(4)</sup>

Peso	2.434 kg	2.367 kg
Carico max pneumatico	866 kg	1.010 kg
Pressione di contatto pneumatico	864 kPa	1.021 kPa
Pressione di carico al suolo	14,72 kPa	10,23 kPa

### Livello sonoro e vibrazioni

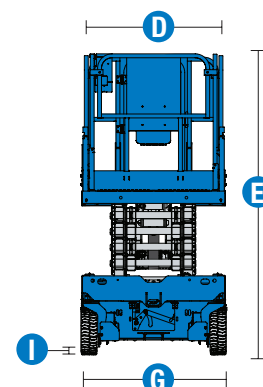
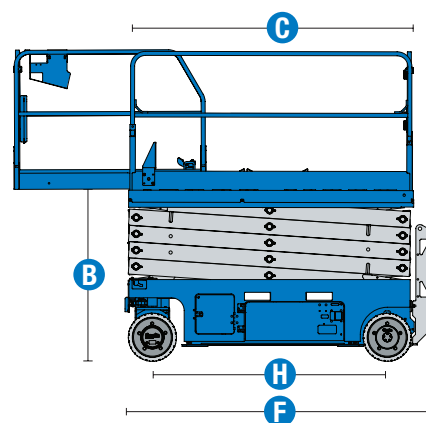
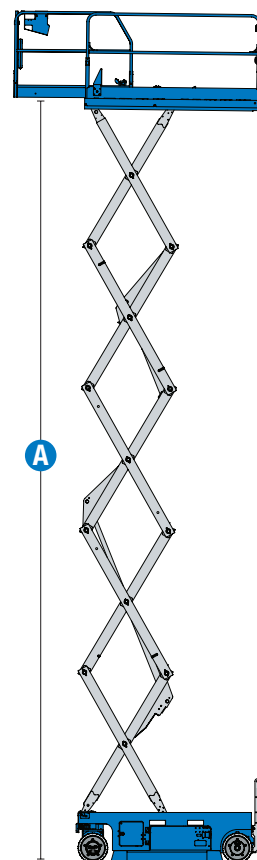
Livello pressione sonora (dai comandi a terra)	< 70 dBA	< 70 dBA
Livello pressione sonora (dai comandi in piattaforma)	< 70 dBA	< 70 dBA
Vibrazioni	< 2,5 m/s <sup>2</sup>	< 2,5 m/s <sup>2</sup>

(1) L'altezza di lavoro espressa in metri equivale al piano di calpestio più 2 metri. Nei modelli per U.S.A., l'altezza di lavoro equivale al piano di calpestio più 6 piedi.

(2) Grado d'inclinazione massima ammessa su pendenza. Può variare in funzione delle opzioni e della configurazione della macchina. Consultare il manuale d'uso per i dettagli.

(3) Il peso fa riferimento alla configurazione standard e può variare in funzione delle opzioni e della normativa in vigore nel paese di consegna della macchina.

(4) Le informazioni sul carico a pavimento sono approssimative e possono variare a seconda delle opzioni e delle configurazioni della macchina. Devono sempre essere utilizzate in concomitanza con adeguate misure di sicurezza.



# Genie® GS™ -3232 & GS-3246

## SKU: Modelli Disponibili

- **GS3232E1CE0001:** GS-3232, E-Drive, 110V
- **GS3232E1CE0002:** GS-3232, E-Drive, 220V

\* Produzione su richiesta

## SKU: Modelli Disponibili

- **GS3246E1CE0001:** GS-3246, E-Drive, 110V
- **GS3246E1CE0002:** GS-3246, E-Drive, 220V

Opzioni Disponibili		S	S+	Bt0
Aliment.	Batterie standard FLA (piombo ad acido libero)	✓	✓	✓
	Batterie AGM senza manutenzione			○
	Batteria al Litio			○
	Presa elettrica posteriore	✓	✓	✓
Cesta	Parapetti pieghevoli, cancelletto pivotante a piena altezza (GS-3246)	✓	✓	✓
	Parapetti pieghevoli, cancelletto pivotante a media altezza (GS-3232)	✓	✓	✓
	Pianale cesta estensibile	✓	✓	✓
	Alimentazione elettrica in cesta senza differenziale	✓	✓	✓
	Alimentazione elettrica in cesta con differenziale		○	○
	Predisposizione impianto aria compressa in cesta			○
	Clacson stile automobile		○	○
	Alimentazione AC in cesta	✓	✓	✓
	Allarme discesa, ribaltamento, traslazione	✓	✓	✓
	Piano di calpestio antidrucciolo in cesta	✓	✓	✓
	Doppi girofari lampeggianti LED	✓	✓	✓
	Clacson	✓	✓	✓
	Punti di ancoraggio per imbracatura	✓	✓	✓
	Protezione scatola comandi in piattaforma	✓	✓	✓
	Sistema di controllo del carico in piattaforma	✓	✓	✓
	Comandi proporzionali di traslazione e sollevamento	✓	✓	✓
Sistema di controllo a doppia zona SmartLink	✓	✓	✓	
Telaio	Sistema di telematica Lift Connect		○	○
	Lift Connect con upgrade Access Manager		○	○
	Olio idraulico biodegradabile Eco32		○	○
	Allarme a Rumore Bianco Lift Guard		○	○
	Vassoio anti-fughe Lift Tools (E-Drive)			○
	Stabilizzatori idraulici a livellamento automatico (solo GS-3232)	✓	✓	✓
	Sistema ausiliario abbassamento piattaforma	✓	✓	✓
	Traslabile alla massima altezza	✓	✓	✓
	Motori elettrici di trazione AC, anteriori (E-Drive)	✓	✓	✓
	Doppi freni multidisco	✓	✓	✓
	Dispositivo elettrico sblocco freni (solo E-Drive)	✓	✓	✓
	Dispositivo manuale sblocco freni	✓	✓	✓
	Sistema di diagnostica di bordo con indicatore livello di carica batteria	✓	✓	✓
	Slitte antiribaltamento	✓	✓	✓
	Vani per forche pallet	✓	✓	✓
	Pneumatici in gomma solida anti-traccia	✓	✓	✓
Connettore Tech Pro Link	✓	✓	✓	
Punti di ancoraggio per trasporto e sollevamento	✓	✓	✓	

- S Configurazione standard
- S+ Configurazione standard con opzioni
- Bt0 Configurazione personalizzata su richiesta
- ✓ Caratteristiche standard
- Opzioni



Uso in interni ed esterni



Vani laterali forche



E-Drive



### Accessori Originali Genie<sup>(1)</sup>

- Accessori per la produttività Lift Tools
- Sistema di telematica Lift Connect
- Strumento di diagnostica Tech Pro

(1) Ulteriori accessori originali Genie disponibili su [Parts.GenieLift.com](http://Parts.GenieLift.com).

Ci riserviamo il diritto di modificare le caratteristiche tecniche e i prezzi dei prodotti in ogni momento e senza obbligo di preavviso. Le fotografie e/o i disegni contenuti in questo documento sono destinati unicamente a scopi illustrativi. Per l'uso corretto delle attrezzature, consultare il manuale d'uso appropriato. L'inottemperanza delle istruzioni contenute nel Manuale dell'operatore durante l'uso del macchinario e altri comportamenti irresponsabili possono provocare gravi infortuni, anche mortali. L'unica garanzia applicabile ai nostri macchinari è la garanzia scritta standard applicabile al particolare prodotto e alla particolare vendita e Terex è esonerata dal fornire qualsiasi altra garanzia, esplicita o implicita. I prodotti e servizi elencati possono essere marchi di fabbrica, marchi di servizio o nomi commerciali di Terex Corporation, e/o delle rispettive società affiliate negli Stati Uniti d'America e in altre nazioni e tutti i diritti sono riservati. Terex, Genie, Quality By Design, Xtra Capacity, Lift Power, Lift Guard, Lift Tools, Lift Connect e Tech Pro Link sono marchi registrati di Terex Corporation o delle sue filiali.