

Genie® GR-20J & GR-26J

Caratteristiche Tecniche

Modelli	GR-20J	GR-26J
Altezza massima di lavoro - in interni ⁽¹⁾	7,70 m	9,90 m
Altezza massima di lavoro - in esterni ⁽¹⁾	7,70 m	9,90 m
Altezza massima piattaforma - in interni	5,70 m	7,90 m
Altezza massima piattaforma - in esterni	5,70 m	7,90 m
Sbraccio massimo orizzontale	2,75 m	2,65 m
Sbraccio orizzontale di lavoro massimo	3,25 m	3,15 m
Altezza di scavalco massima	4,25 m	6,70 m
A Lunghezza della cesta	0,75 m	0,75 m
B Larghezza della cesta	0,90 m	0,90 m
Altezza bordo di protezione	15 cm	15 cm
C Altezza - a riposo	1,99 m	1,99 m
D Lunghezza - a riposo	2,95 m	2,82 m
E Larghezza	0,99 m	0,99 m
F Interasse	1,2 m	1,2 m
G Altezza min da terra (da terra al centro)	10 cm	10 cm

Prestazioni

Occupazione massima (in interni/esterni)	2/1	2/1
Portata massima	200 kg	200 kg
Rotazione jib verticale	140°	140°
Rotazione della torretta	350°	350°
Velocità di traslazione - chiusa	4,5 km/h	4,5 km/h
Velocità di traslazione - sollevata	0,65 km/h	0,65 km/h
Pendenza superabile ⁽²⁾	25%	25%
Raggio sterzata - interno	59 cm	59 cm
Raggio sterzata - esterno	2,08 m	2,08 m
Velocità sollevamento - salita/discesa	24/19 sec	54/40 sec
Controlli - proporzionali	24V DC	24V DC
Pneumatici solidi - antitraccia	40,5 cm	40,5 cm

Potenza

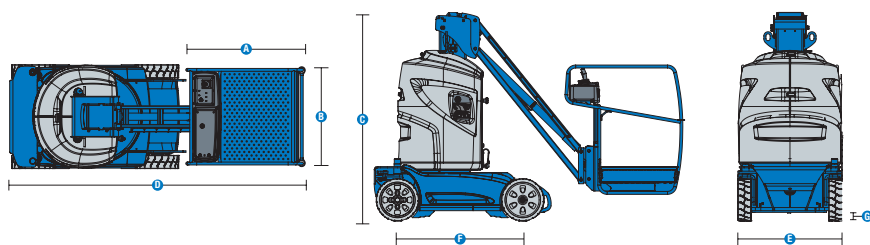
Alimentazione	24V (12x2V 250Ah)	24V (12x2V 250Ah)
Capacità del serbatoio idraulico	22L	22L

Peso⁽³⁾ e Pressione al suolo⁽⁴⁾

Peso	2.250 kg	2.650 kg
Carico max pneumatico	1.261 kg	1.485 kg
Pressione di carico al suolo	1.744 kg/m ²	2.054 kg/m ²

Livello sonoro e vibrazioni

Livello pressione sonora (dai comandi a terra)	< 70 dBA	< 70 dBA
Livello pressione sonora (dai comandi in piattaforma)	< 70 dBA	< 70 dBA
Vibrazioni	< 2,5 m/s ²	< 2,5 m/s ²



(1) L'altezza di lavoro espressa in metri equivale al piano di calpestio più 2 metri. Nei modelli per U.S.A., l'altezza di lavoro equivale al piano di calpestio più 6 piedi.

(2) La pendenza massima si riferisce alla guida su superfici inclinate e può variare a seconda delle opzioni e delle configurazioni della macchina. Vedere il manuale dell'operatore per i dettagli relativi alle percentuali di pendenza.

(3) Il peso fa riferimento alla configurazione standard e può variare in funzione delle opzioni e/o delle normative in vigore nel paese di utilizzo.

(4) Le informazioni sul carico a pavimento sono approssimative e possono variare a seconda delle opzioni e delle configurazioni della macchina. Devono sempre essere utilizzate in concomitanza con adeguate misure di sicurezza.

Diagramma di carico GR-20J

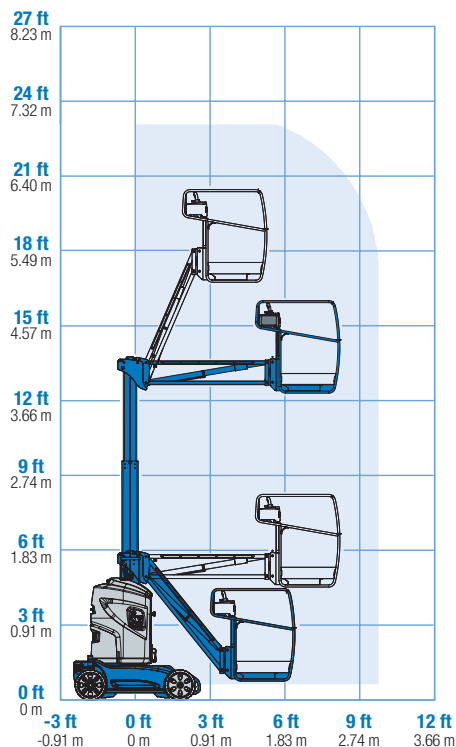
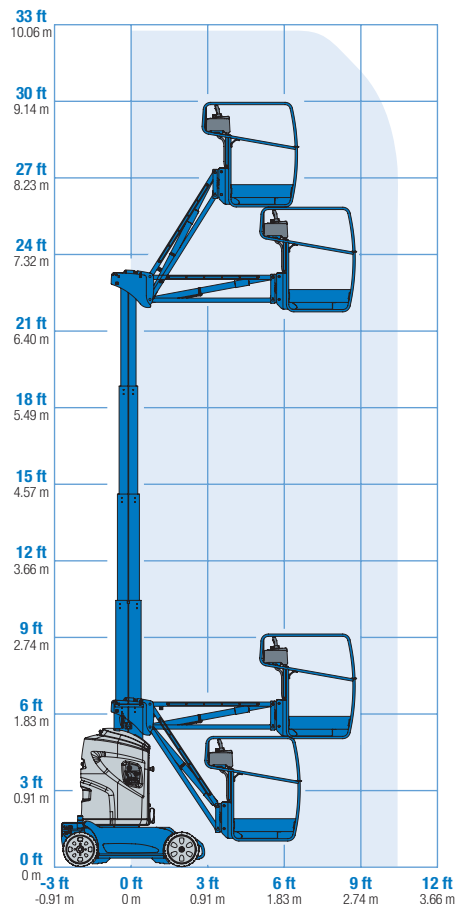


Diagramma di carico GR-26J



Genie® GR-20J & GR-26J

SKU: Modelli Disponibili

- GR-20J, 110V*
- GR20J001C00001:** GR-20J, 220V

* Produzione su richiesta

SKU: Modelli Disponibili

- GR-26J, 110V*
- GR26J001C00001:** GR-26J, 220V

Opzioni Disponibili		S	S+	Bt0
Aliment.	24V DC, dodici batterie 2V, capacità 250Ah	✓	✓	✓
	110V/50Hz			○
	220V/50Hz	✓	✓	✓
Cesta	Cesta in acciaio con barra scorrevole	✓	✓	✓
	Sistema colonna in acciaio con tubi sfilabili	✓	✓	✓
	Spina e presa con interruttore differenziale		○	○
	Spina e presa senza interruttore differenziale	✓	✓	✓
	Predisposizione impianto aria compressa in cesta			○
	Alimentazione AC in cesta	✓	✓	✓
	Sistema ausiliario abbassamento piattaforma	✓	✓	✓
	Sistema di controllo del carico in piattaforma	✓	✓	✓
	Comandi proporzionali di sollevamento	✓	✓	✓
Telaio	Girofari lampeggianti		○	○
	Allarme discesa, ribaltamento, traslazione	✓	✓	✓
	Trazione posteriore elettrica diretta	✓	✓	✓
	Sistema di abilitazione alla traslazione	✓	✓	✓
	Dispositivo elettrico sblocco freni	✓	✓	✓
	Vani per forche pallet	✓	✓	✓
	Sterzo su ruote anteriori	✓	✓	✓
	Contaore	✓	✓	✓
	Sistema di diagnostica a bordo con indicatore livello carica batteria	✓	✓	✓
	Slitte antiribaltamento	✓	✓	✓
	Coperture del telaio ABS rinforzate	✓	✓	✓
	Pneumatici in gomma solida antitraccia	✓	✓	✓
	Punti di ancoraggio macchina	✓	✓	✓

- S** Configurazione standard
- S+** Configurazione standard con opzioni
- Bt0** Configurazione personalizzata su richiesta
- ✓ Caratteristiche standard
- Opzioni



Interni & Esterni



Accesso ristretto



Traslazione e sollevamento proporzionali



Accessori Originali Genie⁽¹⁾

- Opzioni di produttività Lift Tools
- Estensione di abbonamento telematica Lift Connect
- Strumento di diagnostica Tech Pro

(1) Ulteriori accessori originali Genie disponibili su Parts.GenieLift.com.

Ci riserviamo il diritto di modificare le caratteristiche tecniche dei prodotti in ogni momento e senza obbligo di preavviso. Le fotografie e/o i disegni contenuti in questo documento sono destinati unicamente a scopi illustrativi. Per l'uso corretto delle attrezzature, consultare il manuale d'uso appropriato. L'inottemperanza delle istruzioni contenute nel Manuale dell'operatore durante l'uso del macchinario e altri comportamenti irresponsabili possono provocare gravi infortuni, anche mortali. L'unica garanzia applicabile ai nostri macchinari è la garanzia scritta standard applicabile al particolare prodotto e alla particolare vendita e Terex è esonerata dal fornire qualsiasi altra garanzia, esplicita o implicita. I prodotti e servizi elencati possono essere marchi di fabbrica, marchi di servizio o nomi commerciali di Terex Corporation, e/o delle rispettive società affiliate negli Stati Uniti d'America e in altre nazioni e tutti i diritti sono riservati. Terex, Genie, Quality By Design, Xtra Capacity, Lift Power, Lift Guard, Lift Tools, Lift Connect e Tech Pro Link sono marchi registrati di Terex Corporation o delle sue filiali.