

# Genie® Z<sup>®</sup>-33/18

## Caratteristiche Tecniche

Modelli	Z-33/18
Altezza massima di lavoro <sup>(1)</sup>	12 m
Altezza piano calpestio	10 m
Sbraccio orizzontale di lavoro massimo	5,57 m
Altezza max. di scavalco	4,28 m
<b>A</b> Lunghezza piattaforma	0,76 m
<b>B</b> Larghezza piattaforma	1,17 m
<b>C</b> Altezza - a riposo	1,98 m
<b>D</b> Lunghezza - a riposo	4,17 m
<b>E</b> Larghezza	1,50 m
<b>F</b> Interasse	1,90 m
<b>G</b> Altezza da terra - centro macchina	0,15 m

## Prestazioni

Portata massima - senza restrizioni	200 kg
Lunghezza jib	—
Rotazione della torretta	400°
Ingombro di coda	0 cm
Velocità di traslazione - posizione ripiegata <sup>(2)</sup>	5,2 km/h
Pendenza superabile - posizione ripiegata <sup>(2)</sup>	30%
Inclinazione permessa (longitudinale/trasversale)	2,5° - 4,5° / 4,5°
Raggio sterzata - interno/esterno	1,9 m
Pneumatici	56×23×43 cm

## Potenza

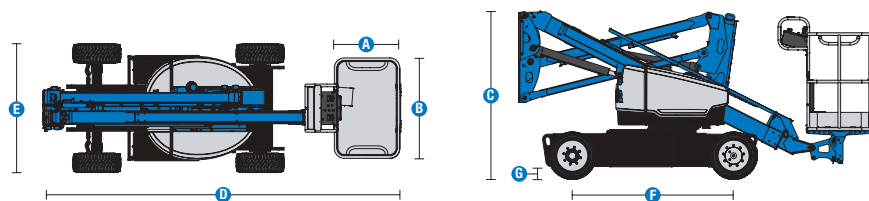
Alimentazione	48V DC (8×6V 350Ah)
Sistema di trazione	48V 3-Phase AC
Unità di alimentazione ausiliaria	24V DC
Capacità serbatoio idraulico	20,8 L

## Peso<sup>(3)</sup> e Pressione al suolo<sup>(4)</sup>

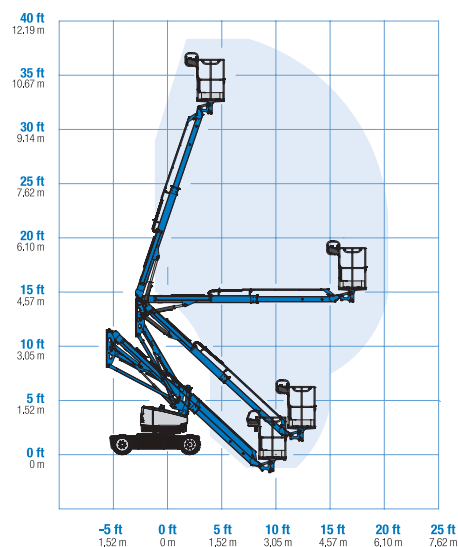
Peso	3.671 kg
Pressione di contatto pneumatico	483 kPa
Pressione di carico al suolo (pneumatici)	9,72 kPa

## Livello sonoro e vibrazioni

Livello pressione sonora (comandi a terra)	< 70 dBA
Livello pressione sonora (comandi in piattaforma)	< 70 dBA
Vibrazioni	2,5 m/s <sup>2</sup>



## Diagramma di carico Z-33/18



- (1) L'altezza di lavoro espressa in metri equivale al piano di calpestio più 2 metri. Nei modelli per U.S.A., l'altezza di lavoro equivale al piano di calpestio più 6 piedi.
- (2) Grado d'inclinazione massima ammessa su pendenza. Può variare in funzione delle opzioni e della configurazione della macchina. Consultare il manuale d'uso per i dettagli.
- (3) Il peso fa riferimento alla configurazione standard e può variare in funzione delle opzioni e della normativa in vigore nel paese di consegna della macchina.
- (4) Le informazioni sul carico a pavimento sono approssimative e possono variare a seconda delle opzioni e delle configurazioni della macchina. Devono sempre essere utilizzate in concomitanza con adeguate misure di sicurezza.

# Genie® Z<sup>®</sup>-33/18

## SKU: Modelli Disponibili

- **Z3300001CE0003:** Z-33/18, DC, 110V, 2WD
- **Z3300001CE0001:** Z-33/18, DC, 220V, 2WD

\* Produzione su richiesta

Opzioni Disponibili		S	S+	Bt0
Aliment.	Batterie standard FLA	✓	✓	✓
	Interruttore bassa tensione con indicatore livello di carica della batteria	✓	✓	✓
Cesta	Cesta alluminio 1,17m	✓	✓	✓
	Alimentazione elettrica in cesta con differenziale		✓	
	Predisposizione impianto aria compressa in cesta			○
	Sportello quadro comandi		○	○
	Kit luci: 2 luci di guida su chassis, 2 luci di lavoro su cesta			○
	Funzione di blocco livellamento cesta		○	○
	Cavo di alimentazione AC in cesta	✓	✓	○
	Sistema di abilitazione alla traslazione	✓	✓	✓
	Clacson	✓	✓	✓
	Pannello di comando LCD	✓	✓	✓
	Allarme a contatto Lift Guard	✓	✓	✓
	Sistema di controllo del carico in piattaforma	✓	✓	✓
	Comandi proporzionali	✓	✓	✓
	Cesta autolivellante	✓	✓	✓
	Kit allarmi: girofari lampeggianti, allarmi discesa, traslazione e inclinazione	✓	✓	✓
Telaio	Sistema di telematica Lift Connect	✓	✓	✓
	Lift Connect con upgrade Access Manager		○	○
	Olio idraulico biodegradabile Eco32			○
	Pneumatici multi-superficie, antitraccia			○
	Pneumatici in gomma solida, antitraccia	✓	✓	✓
	Funzione di blocco sollevamento braccio in pendenza		○	○
	Funzione di blocco traslazione in pendenza	✓	✓	✓
	Dispositivo elettrico sblocco freni	✓	✓	✓
	Contaore	✓	✓	✓
	Sistema diagnostico di bordo	✓	✓	✓
Motori elettrici di trazione AC ermetici	✓	✓	✓	

- S Configurazione standard
- S+ Configurazione standard con opzioni
- Bt0 Configurazione personalizzata su richiesta
- ✓ Caratteristiche standard
- Opzioni



Chassis compatto



Rotazione torretta girevole 400°



Basso carico a pavimento



### Accessori Originali Genie<sup>(1)</sup>

- Accessori per la produttività Lift Tools
- Sistema di telematica Lift Connect
- Strumento di diagnostica Tech Pro

(1) Ulteriori accessori originali Genie disponibili su [Parts.GenieLift.com](http://Parts.GenieLift.com).

Ci riserviamo il diritto di modificare le caratteristiche tecniche e i prezzi dei prodotti in ogni momento e senza obbligo di preavviso. Le fotografie e/o i disegni contenuti in questo documento sono destinati unicamente a scopi illustrativi. Per l'uso corretto delle attrezzature, consultare il manuale d'uso appropriato. L'inottemperanza delle istruzioni contenute nel Manuale dell'operatore durante l'uso del macchinario e altri comportamenti irresponsabili possono provocare gravi infortuni, anche mortali. L'unica garanzia applicabile ai nostri macchinari è la garanzia scritta standard applicabile al particolare prodotto e alla particolare vendita e Terex è esonerata dal fornire qualsiasi altra garanzia, esplicita o implicita. I prodotti e servizi elencati possono essere marchi di fabbrica, marchi di servizio o nomi commerciali di Terex Corporation, e/o delle rispettive società affiliate negli Stati Uniti d'America e in altre nazioni e tutti i diritti sono riservati. Terex, Genie, Quality By Design, Xtra Capacity, Lift Power, Lift Guard, Lift Tools, Lift Connect e Tech Pro Link sono marchi registrati di Terex Corporation o delle sue filiali.

08/22