

CTE B-LIFT 27.2

↑ 27 m

→ 15,5 m

👤👤 250 kg

Einfache Bedienung und maximale Effizienz.

Kompakt, vielseitig, ausgestattet
mit den modernsten Steuerungssystemen.



CTE B-LIFT 27.2

27 m Arbeitshöhe bei 3,5 t, einfach das beste Benutzererlebnis



S³ EVO



Höhenstabilität



Einzige
Bedienoberfläche



Kompaktheit

TECHNICAL DATA

- » Teleskoparm (5 Elemente: Hauptarm + 4 Ausschübe)
- » Turmdrehung um 640°
- » 3 gleichzeitige Proportionalbewegung mit Beschleunigungs- und Verzögerungsrampen
- » Motorstart/-stopp vom Boden und vom Korb aus
- » Automatische Motordrehzahlregelung
- » Rutschfeste Aluminium-Plattform
- » Korb vollständig aus Aluminium mit Tür, Abmessungen 1,4x0,7x1,1 m
- » Hydraulische Korbdrehung um 90° + 90°
- » Elektronische Nivellierung des Korbes
- » Automatische Abstützung, gesteuert über das Bedienfeld vom Boden und vom Korb aus
- » "Home"-Funktion, gesteuert über das Bedienfeld vom Boden und vom Korb aus
- » 4 Stützen mit voll ausgefahrener oder eingefahrener Position und Bodenkontaktsensoren
- » Arbeitsbereich gesteuert durch S³ Smart Stability System EVO
- » Neue Bedienfelder mit fortschrittlicher Mensch-Maschine-Schnittstelle und LED-Anzeige der erlaubten Bewegungen
- » Steuersystem CAN BUS
- » Neues S3 EVO Steuerpult
- » Grafisches Display mit Echtzeitanzeige der Korbposition und des geladenen Gewichts
- » On-Board-Diagnose-Anzeige
- » Duale Joysticks
- » Bypass-Steuerung
- » Notfallbewegungen über Bodensteuerungen
- » CTE Connect
- » Hydraulisches System, das von der Zapfwelle des Fahrzeugs betrieben wird
- » Summer zur Anzeige der Zapfwellen-Einschaltung
- » Betriebsstundenzähler
- » 230V- oder 110V-Steckdose im Korb
- » EN 280:2015 CE-zertifiziert
- » Standardfarben Blau (RAL 5017) und Weiß (RAL 9003)
- » Nasslackierung
- » Europäische Zulassung



Video ansehen

STRENX™
PERFORMANCE STEEL

IPAF



DIAGNOSE IM
BEDIENFELD INTEGRIERT



STAHL
SSAB STRENGTH

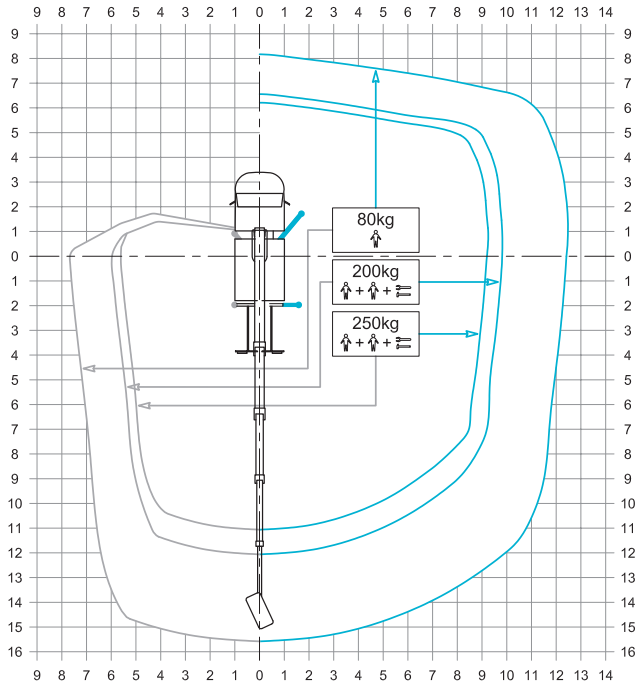


LED-BODENSTEUERUNG

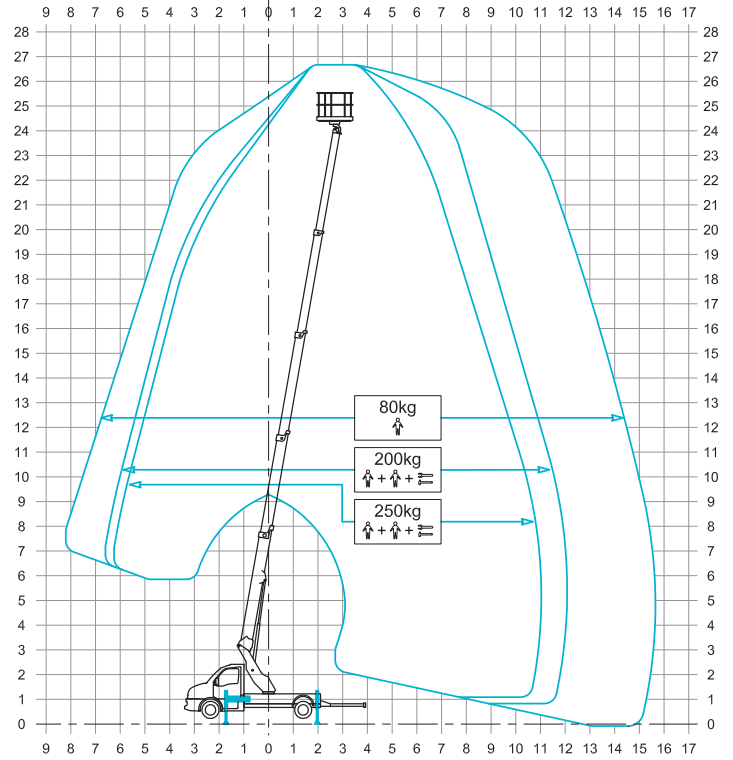


250 KG TRAGFÄHIGKEIT
IM KORB

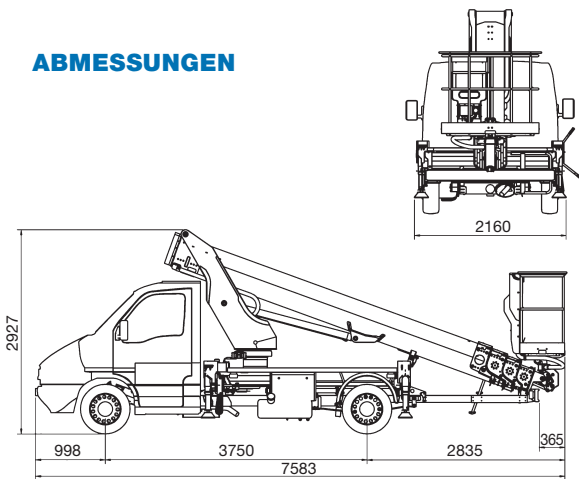
STABILISIERUNG



ARBEITSBEREICH

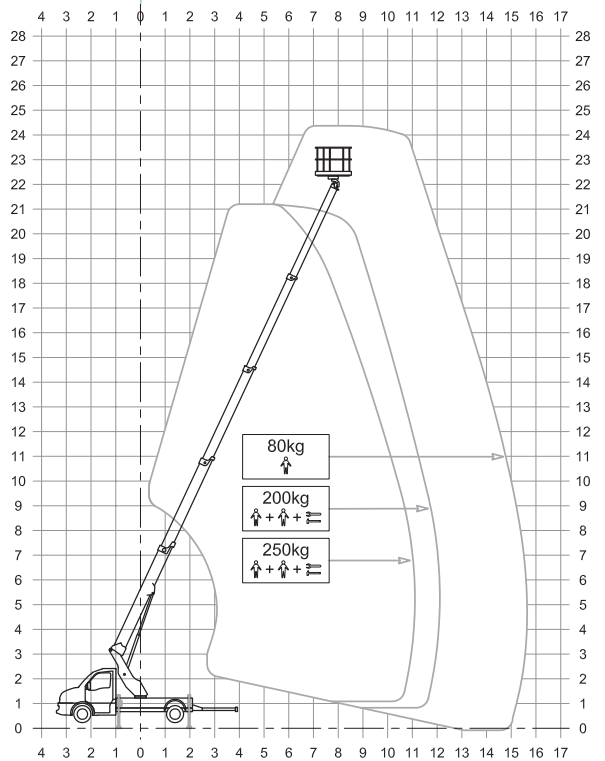


ABMESSUNGEN



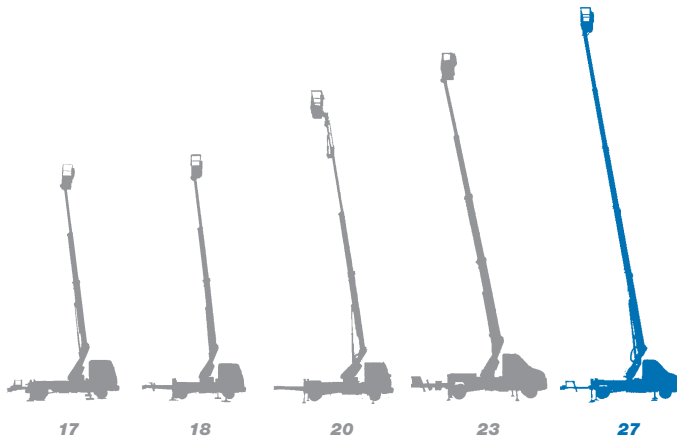
- 27* m** **1,4 x 0,7 x 1,1 m**
- 15,5* m** **GVW min 3.500 kg**
- 250 kg** **25* m**

* Reichweite und Arbeitshöhe können um $\pm 3\%$ variieren, je nach Variationen bei der Herstellung oder Arbeitsbedingungen.



CTE B-LIFT

Lkw-Teleskopbühnen von 17 bis 27 m



- ★ Bedienungsfreundlichkeit und Kompaktheit
- ★ Ausgezeichnete Stabilität bei der Verwendung
- ★ Intuitive Bedienung
- ★ Sauberes Design
- ★ Einfache Wartung
- ★ Vielseitigkeit der Konfigurationen



CTE, eine der größten Firmen auf dem Markt für das Anheben von Personen und die Versetzung von Materialien.



**Kundendienst
After-Sales-Service**



**Service
Ersatzteile**



**Planmäßige
Wartung**



**Kundendienst
beim Kunden**



**Autorisierte
Werkstätten**

Effiziente Dienstleistungen, innovative technische Lösungen, prompter Kundendienst, professionelle Beratung und Schulung: Work Becomes Easy ist all dies.

Ein Stil, eine Philosophie, die auf die Kunden, ihre Sicherheit und die Qualität ihres Lebens ausgerichtet sind. Aus diesem Grund arbeitet bei CTE ein Team, das seine Ideen, Motivationen und Leidenschaften einsetzt, um die Arbeit der Unternehmen, die im Bereich des Anhebens von Personen und Gegenständen tätig sind, zu vereinfachen.



CTE s.p.a.
Via Caproni, 7
38068 Rovereto (TN)

Factory
Loc. Terramatta, 5
37010 Rivoli Veronese (VR)

Tel. +39 0464 48.50.50
info@ctelift.com
www.ctelift.com



UNI EN ISO 9001:2008 IT 61659