

Genie® GS™ -4046

Caratteristiche Tecniche

| Modelli | GS-4046 E-Drive |
|--|-----------------|
| Altezza massima di lavoro - in interni ⁽¹⁾ | 13,94 m |
| Altezza massima di lavoro - in esterni ⁽¹⁾ | 9,00 m |
| A Altezza massima piano di calpestio - in interni | 11,94 m |
| A Altezza massima piano di calpestio - in esterni | 7,01 m |
| B Altezza piattaforma a riposo | 1,45 m |
| C Lunghezza piattaforma - esterna | 2,26 m |
| C Lunghezza piattaforma - esterna, estesa | 3,18 m |
| Pianale estensibile - lunghezza | 0,91 m |
| D Larghezza piattaforma - esterna | 1,16 m |
| Altezza corrimano | 1,10 m |
| Altezza pedana | 15 cm |
| E Altezza - a riposo (parapetti pieghevoli) | 2,57 m |
| E Altezza a riposo - (parapetti abbassati) | 1,98 m |
| F Lunghezza - chiusa | 2,48 m |
| F Lunghezza - chiusa, estesa | 3,51 m |
| G Larghezza | 1,17 m |
| H Interasse | 1,85 m |
| I Altezza min da terra (centro) - slitte antiribaltamento alzate | 12 cm |
| I Altezza min da terra (centro) - slitte antiribaltamento abbassate | 2,30 cm |

Prestazioni

| | |
|---|-----------|
| Occupazione massima (in interni/esterni) | 3/1 |
| Portata massima | 350 kg |
| Portata - pianale estensibile esteso | 113 kg |
| Altezza di traslazione | 11,94 m |
| Velocità di traslazione - chiusa | 3,2 km/h |
| Velocità di traslazione - sollevata | 0,8 km/h |
| Pendenza superabile - chiusa ⁽²⁾ | 25% |
| Raggio sterzata - interno/esterno | 0/2,29 m |
| Velocità salita/discesa | 71/41 sec |
| Inclinazione permessa (longitudinale/trasversale) | 3° / 1,5° |
| Pneumatici solidi - antitraccia | 38x13 cm |

Potenza

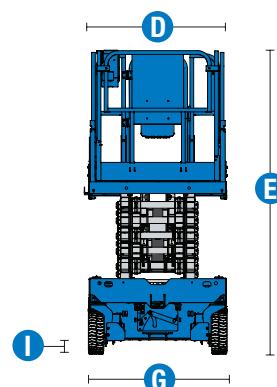
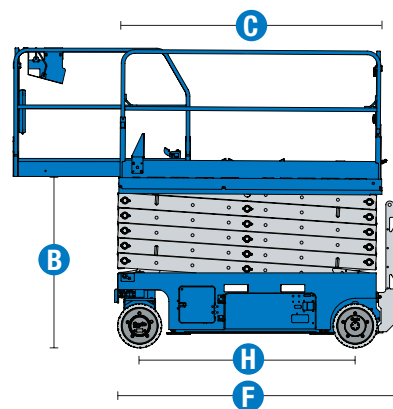
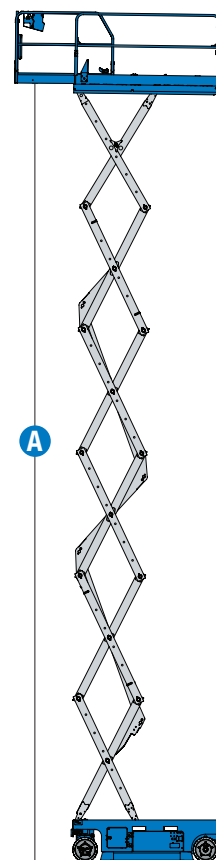
| | |
|--|----------------------|
| Alimentazione | 24V DC (4x12V 300Ah) |
| Capacità serbatoio idraulico (E-Drive) | 18,5 L |

Peso⁽³⁾ e Pressione al suolo⁽⁴⁾

| | |
|----------------------------------|-----------|
| Peso | 3.117 kg |
| Carico max pneumatico | 1.241 kg |
| Pressione di contatto pneumatico | 1.174 kPa |
| Pressione di carico al suolo | 13,17 kPa |

Livello sonoro e vibrazioni

| | |
|---|------------------------|
| Livello pressione sonora (dai comandi a terra) | < 70 dBA |
| Livello pressione sonora (dai comandi in piattaforma) | < 70 dBA |
| Vibrazioni | < 2,5 m/s ² |



- (1) L'altezza di lavoro espressa in metri equivale al piano di calpestio più 2 metri. Nei modelli per U.S.A., l'altezza di lavoro equivale al piano di calpestio più 6 piedi.
- (2) Grado d'inclinazione massima ammessa su pendenza. Può variare in funzione delle opzioni e della configurazione della macchina. Consultare il manuale d'uso per i dettagli.
- (3) Il peso fa riferimento alla configurazione standard e può variare in funzione delle opzioni e della normativa in vigore nel paese di consegna della macchina.
- (4) Le informazioni sul carico a pavimento sono approssimative e possono variare a seconda delle opzioni e delle configurazioni della macchina. Devono sempre essere utilizzate in concomitanza con adeguate misure di sicurezza.

Genie® GS™ -4046

SKU: Modelli Disponibili

- **GS4046E1CE0001:** GS-4046, E-Drive, 110V
- **GS4046E1CE0005:** GS-4046, E-Drive, 220V

* Produzione su richiesta

| Opzioni Disponibili | | S | S+ | Bt0 |
|---|---|------------------------------------|----|-----|
| Aliment. | Batterie standard FLA (piombo ad acido libero) | ✓ | ✓ | ✓ |
| | Batterie AGM senza manutenzione | | | ○ |
| | Presa elettrica posteriore | ✓ | ✓ | ✓ |
| Cesta | Parapetti pieghevoli, cancelletto pivotante a piena altezza | ✓ | ✓ | ✓ |
| | Pianale cesta estensibile | ✓ | ✓ | ✓ |
| | Alimentazione elettrica in cesta senza differenziale | ✓ | ✓ | ✓ |
| | Alimentazione elettrica in cesta con differenziale | | ○ | ○ |
| | Predisposizione impianto aria compressa in cesta | | | ○ |
| | Clacson stile automobile | | ○ | ○ |
| | Alimentazione AC in cesta | ✓ | ✓ | ✓ |
| | Allarme discesa, ribaltamento, traslazione | ✓ | ✓ | ✓ |
| | Piano di calpestio antiscivolo in cesta | ✓ | ✓ | ✓ |
| | Doppi girofari lampeggianti LED | ✓ | ✓ | ✓ |
| | Clacson | ✓ | ✓ | ✓ |
| | Punti di ancoraggio per imbracatura | ✓ | ✓ | ✓ |
| | Protezione scatola comandi in piattaforma | ✓ | ✓ | ✓ |
| | Sistema di controllo del carico in piattaforma | ✓ | ✓ | ✓ |
| | Comandi proporzionali di traslazione e sollevamento | ✓ | ✓ | ✓ |
| | Sistema di controllo a doppia zona SmartLink | ✓ | ✓ | ✓ |
| | Telaio | Sistema di telematica Lift Connect | | ○ |
| Lift Connect con upgrade Access Manager | | | ○ | ○ |
| Allarme a Rumore Bianco Lift Guard | | | ○ | ○ |
| Vassoio anti-fughe Lift Tools (E-Drive) | | | | ○ |
| Sistema ausiliario abbassamento piattaforma | | ✓ | ✓ | ✓ |
| Traslabile alla massima altezza | | ✓ | ✓ | ✓ |
| Motori elettrici di trazione AC, anteriori (E-Drive) | | ✓ | ✓ | ✓ |
| Doppi freni multidisco | | ✓ | ✓ | ✓ |
| Dispositivo elettrico sblocco freni (solo E-Drive) | | ✓ | ✓ | ✓ |
| Sistema di diagnostica di bordo con indicatore livello di carica batteria | | ✓ | ✓ | ✓ |
| Slitte antiribaltamento | | ✓ | ✓ | ✓ |
| Vani per forche pallet | | ✓ | ✓ | ✓ |
| Pneumatici in gomma solida antitraccia | | ✓ | ✓ | ✓ |
| Connettore Tech Pro Link | ✓ | ✓ | ✓ | |
| Punti di ancoraggio per trasporto e sollevamento | ✓ | ✓ | ✓ | |

- S Configurazione standard
- S+ Configurazione standard con opzioni
- Bt0 Configurazione personalizzata su richiesta
- ✓ Caratteristiche standard
- Opzioni



Uso in interni ed esterni



Vani laterali forche



E-Drive



Accessori Originali Genie⁽¹⁾

- Accessori per la produttività Lift Tools
- Sistema di telematica Lift Connect
- Strumento di diagnostica Tech Pro

(1) Ulteriori accessori originali Genie disponibili su Parts.GenieLift.com.

Ci riserviamo il diritto di modificare le caratteristiche tecniche e i prezzi dei prodotti in ogni momento e senza obbligo di preavviso. Le fotografie e/o i disegni contenuti in questo documento sono destinati unicamente a scopi illustrativi. Per l'uso corretto delle attrezzature, consultare il manuale d'uso appropriato. L'inottemperanza delle istruzioni contenute nel Manuale dell'operatore durante l'uso del macchinario e altri comportamenti irresponsabili possono provocare gravi infortuni, anche mortali. L'unica garanzia applicabile ai nostri macchinari è la garanzia scritta standard applicabile al particolare prodotto e alla particolare vendita e Terex è esonerata dal fornire qualsiasi altra garanzia, esplicita o implicita. I prodotti e servizi elencati possono essere marchi di fabbrica, marchi di servizio o nomi commerciali di Terex Corporation, e/o delle rispettive società affiliate negli Stati Uniti d'America e in altre nazioni e tutti i diritti sono riservati. Terex, Genie, Quality By Design, Xtra Capacity, Lift Power, Lift Guard, Lift Tools, Lift Connect e Tech Pro Link sono marchi registrati di Terex Corporation o delle sue filiali.

08/22