

CTETRACCESS 270

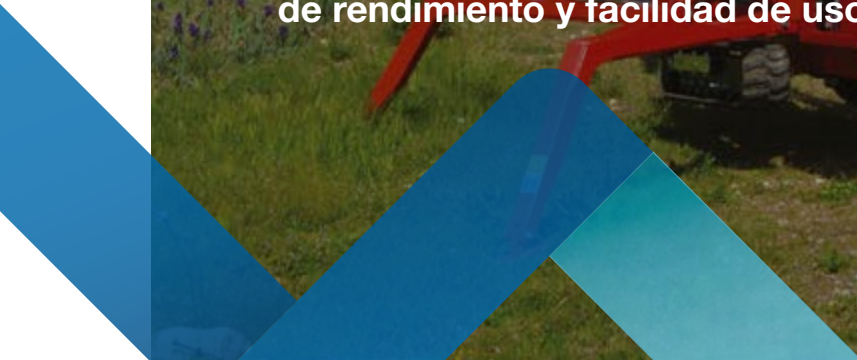
↑ 27 m

→ 14 m

👤 250 kg

Más y más alto en máxima seguridad con S³ EVO.

La combinación ideal de rendimiento y facilidad de uso.



CTE TRACCESS 270

Debido a su extraordinaria altura de trabajo de 27 m, 14 m de alcance horizontal y 250 kg de capacidad de carga en toda su área de trabajo es el modelo puntero de la gama TRACCESS



Única área de trabajo



Estabilización versátil



Compacto



Diferentes motorizaciones disponibles



Cabrestante de 230 kg de carga



S³ EVO

DATOS TECNICOS

- » Doble brazo articulado + brazo telescópico (brazo principal + dos extensiones)
- » Rotación de la torreta de $\pm 300^\circ$
- » Radio mando con sistema "plug-in" para mandos electro-hidráulicos proporcionales en la cesta y desde la base de la plataforma
- » Tracción controlada por radio control remoto desde el suelo y desde la canasta
- » Pantalla gráfica diagnóstico
- » Arranque/parada del motor desde el radio-mando
- » Cesta equipada con ruedas en la base, desmontable y totalmente de aluminio;
- » Rotación hidráulica de la cesta 90° derecha + 90° izquierda
- » Nivelación de la cesta mediante sistema esclavo + desnivel electrónico
- » Carro extensible
- » Tracción de doble velocidad
- » Célula de carga
- » 4 estabilizadores de apertura manual con sensores que detectan el suelo
- » Protección de los estabilizadores
- » Gestión de la estabilización con S³ EVO de 4 estabilizadores independientes
- » Función Home
- » Rampas inteligentes
- » Antichoque
- » Sistema de posicionamiento cero de la plataforma cuando girada
- » Función jib (plumín) Rise&drive (Levanta y Avanza)



Ver el vídeo

STRENX™
PERFORMANCE STEEL

IPAF



CESTA CON RUEDAS CON SISTEMA DE DESENGANCHE RÁPIDO



KIT DE BATERÍAS DE 48V CUANDO EN FUNCIÓN HÍBRIDO

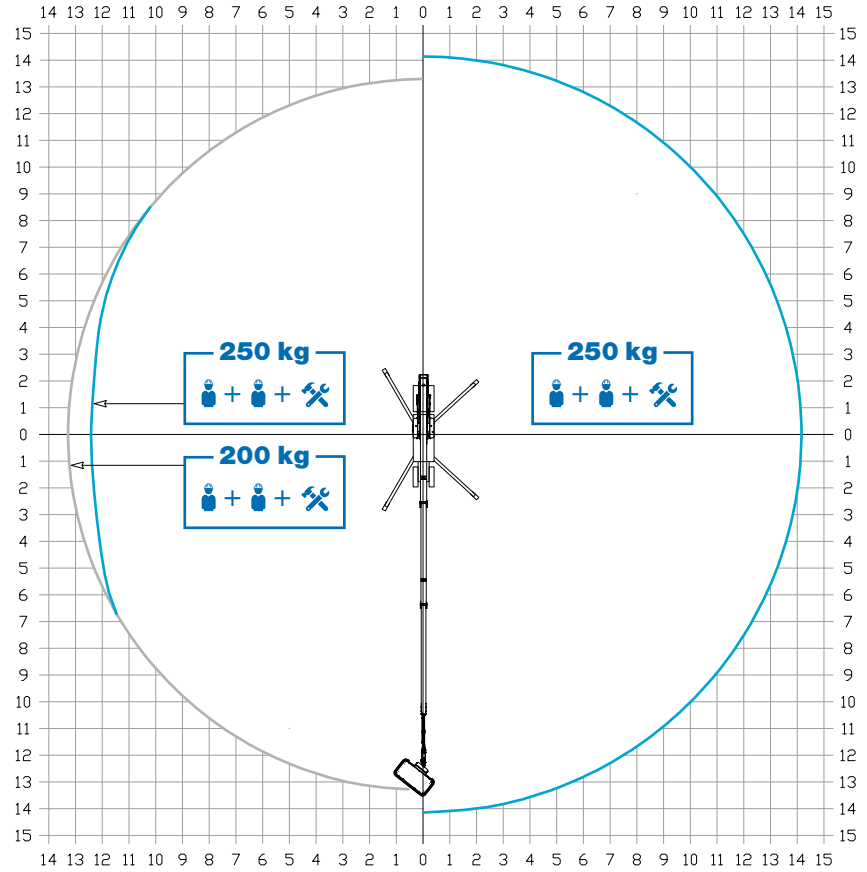
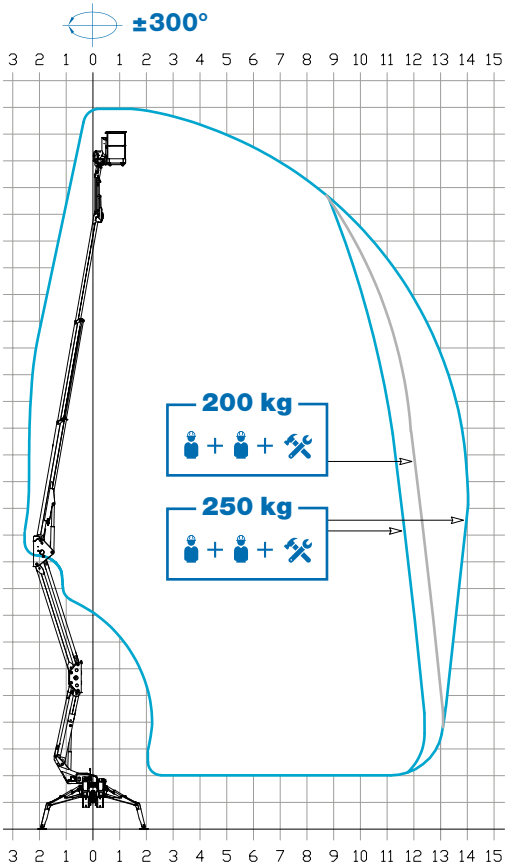


SE CARGA FÁCIL PARA EL TRANSPORTE

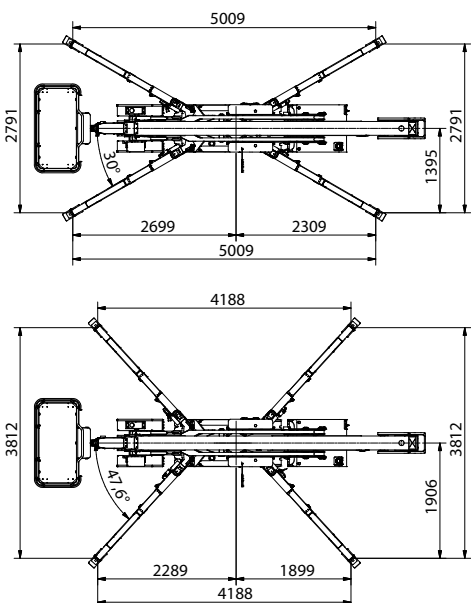


CARTER DE PROTECCIÓN DEL GRUPO DE VÁLVULAS

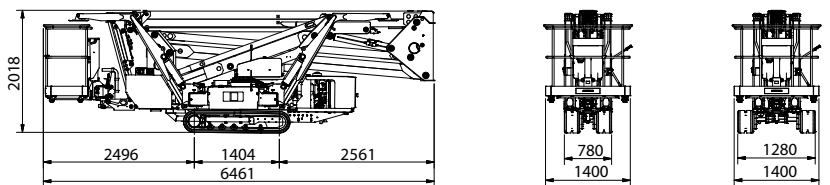
AREA DE TRABAJO



ESTABILIZACIÓN



DIMENSIONES



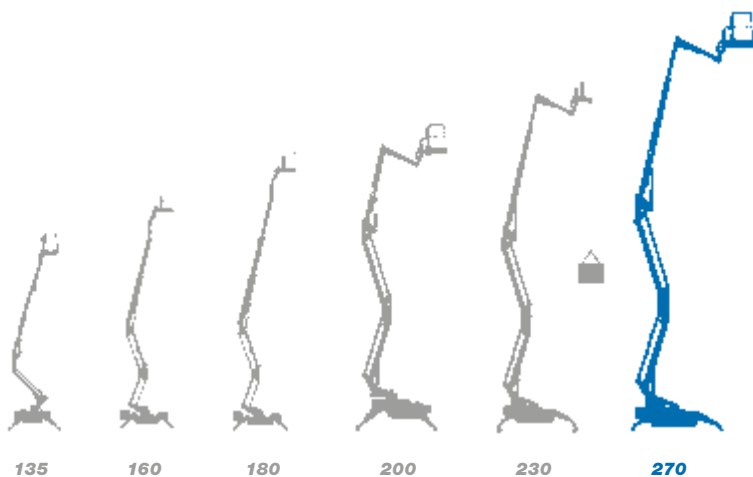
- 27* m** **1,4 x 0,7 x 1,1 m**
- 14* m** **4.350 kg**
- 250 kg** **25* m**

* El alcance y la altura de trabajo pueden variar en ± 3% dependiendo de las variaciones en las condiciones de fabricación o de trabajo.

Los datos contenidos en esta hoja no son vinculantes. Nos reservamos el derecho a realizar cambios en cualquier momento sin previo aviso. La información proporcionada es solo para fines ilustrativos _TRACCESS 270 - ed. 05/21



Plataformas sobre orugas de 13 hasta 27 m



- ★ Configuración de brazo extremadamente versátil
- ★ Las plataformas más compactas de su categoría
- ★ Diseño limpio
- ★ Controles intuitivos y de fácil manejo
- ★ Mantenimiento sencillo
- ★ Excelente estabilidad en altura
- ★ Versatilidad en motores



Somos CTE, uno de los grupos más grandes del mercado de elevación de personas y manipulación de materiales.



Asistencia post-venta



Servicio recambios



Manutención programada



Asistencia en el cliente



Talleres autorizados

Servicios eficientes, soluciones técnicas innovadoras, asistencia rápida, consultoría profesional y formación: Work Becomes Easy es todo esto.

Un estilo, una filosofía en cuyo centro están los clientes, su seguridad, la calidad de vida.

Es por esto que en CTE existe un grupo unido por ideas, motivación y pasión para simplificar el trabajo de empresas activas en el levantamiento de personas y objetos.



CTE s.p.a.
Via Caproni, 7
38068 Rovereto (TN)

Stabilimento
Loc. Terramatta, 5
37010 Rivoli Veronese (VR)

Tel. +39 0464 48.50.50
info@ctelift.com
www.ctelift.com



UNI EN ISO 9001:2008 IT 61659