

PLATAFORMA ARTICULADA MONTADA SOBRE CAMION

ESPECIFICACIONES



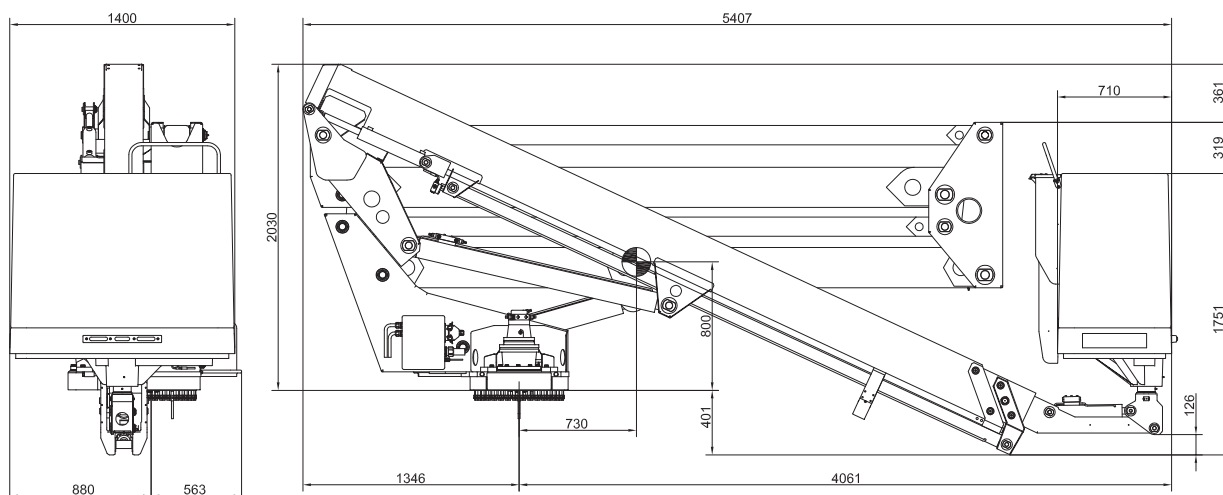
DATOS TÉCNICOS

- Brazo articulado (dos elementos)
+ brazo telescópico con dos (02) extensión
- Rotación continua de la torreta de 360°
- Controles electrohidráulicos proporcionales desde el suelo y en la cesta
- Arranque/parada del motor desde la cesta y desde la torreta
- Dimensiones de la cesta: 1400x700x1100mm
- Rotación de la cesta +/- 60°
- Base de nylon reforzado con barandilla de protección de aluminio
- N° 4 estabilizadores hidráulicos tipo HS + HS
- Nivelación de la cesta hidráulico mediante sistema esclavo
- Sistema eléctrico: 12V o 24V
- Bomba manual de emergencia
- Toma eléctrica de 230V en la cesta
- Colores estándar de la pluma: azul (RAL 5017) o blanco (RAL 9010) • Horómetro

OPCIONES DISPONIBLES

- Cesta en fibra de vidrio
- Luz de trabajo de 24V
- Célula de carga
- N° 4 estabilizadores hidráulicos tipo A+A

DIMENSIONES



CTE S.p.A.

Sede Via Caproni 7- 38068 Rovereto (TN) IT

Ph. +39 0464 48.50.50 - info@ctelift.com - www.ctelift.com

Fábrica Loc. Terramatta 5 - 37010 Rivoli Veronese (VR) IT

Via E. Fermi 2 - 37010 Affi (VR) IT

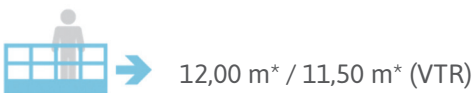
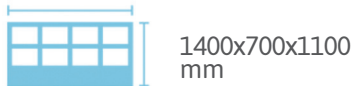
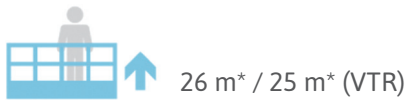
CTE UK Ltd Enderby Leicestershire - UK

PLATAFORMA ARTICULADA MONTADA SOBRE CAMION

ESPECIFICACIONES

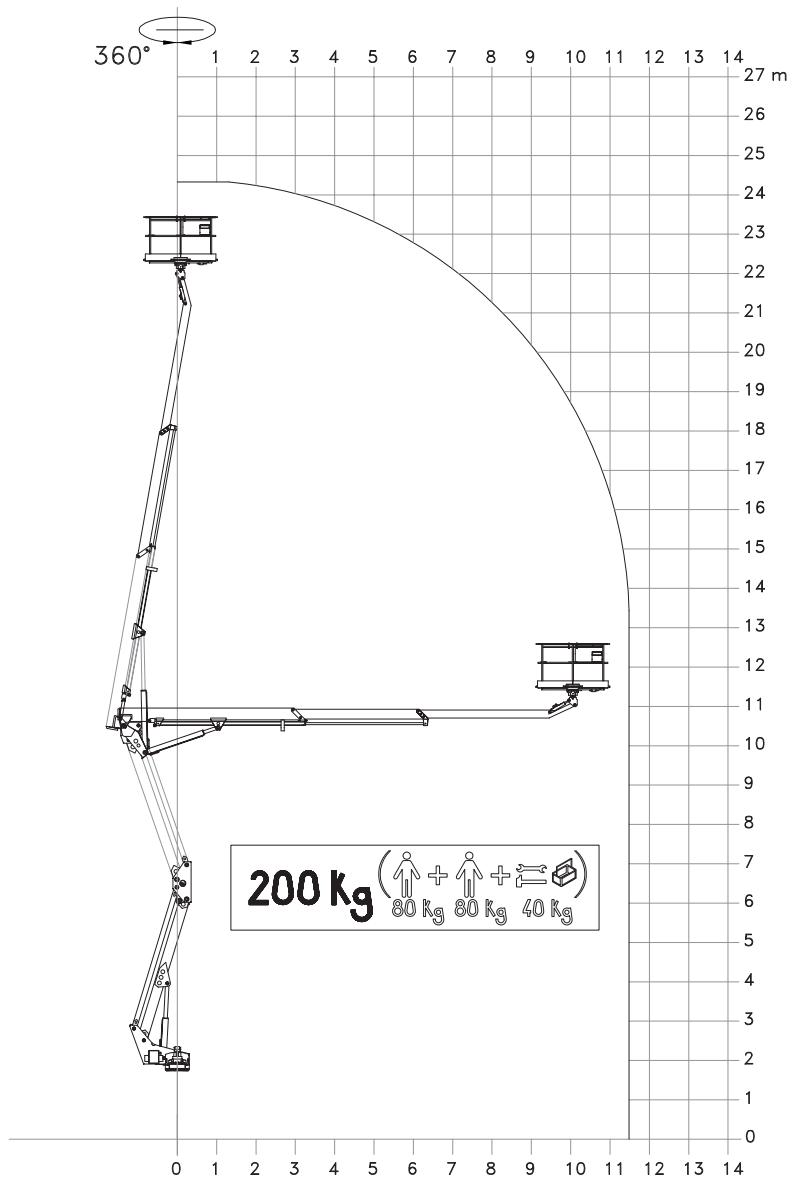


PRESTACIONES



* Los valores de alcance y altura de trabajo y su repetitividad pueden cambiar dentro de $\pm 3\%$ debido a variaciones de fabricación y condiciones de trabajo del usuario.

AREA DE TRABAJO



Los datos reflejados en la presente ficha técnica no son vinculantes, nos reservamos la posibilidad de modificarlos en cualquier momento sin preaviso. Las informaciones citadas tienen solo una función ilustrativa_ZED 26 - ed. 08/22



CTE S.p.A.

Sede Via Caproni 7- 38068 Rovereto (TN) IT

Ph. +39 0464 48.50.50 - info@ctelift.com - www.ctelift.com

Fábrica Loc. Terramatta 5 - 37010 Rivoli Veronese (VR) IT

Via E. Fermi 2 - 37010 Affi (VR) IT

CTE UK Ltd Enderby Leicestershire - UK